



COMUNICACIÓN / COMMUNICATION:

Concerniente a ⁽¹⁾: LA CONCESIÓN DE HOMOLOGACIÓN
 LA EXTENSIÓN DE HOMOLOGACIÓN
 LA DENEGACIÓN DE HOMOLOGACIÓN
 LA RETIRADA DE HOMOLOGACIÓN
 EL CESE DEFINITIVO DE PRODUCCIÓN

Concerning ⁽¹⁾: APPROVAL GRANTED
 APPROVAL EXTENDED
 APPROVAL REFUSED
 APPROVAL WITHDRAWN
 PRODUCTION DEFINITELY DISCONTINUED

de un tipo de dispositivo en aplicación del Reglamento Nº 7.
of a type of device pursuant to Regulation No. 7.

Nº de homologación/ Approval No.: A-E9-02.1475

Extensión Nº / Extension No.: -----

1. Marca de fábrica o comercial del dispositivo / Trade name or mark of the device: FRISTOM
2. Designación del tipo de dispositivo dado por el fabricante / Manufacturer's name for the type of device: FT-1
3. Nombre y dirección del fabricante / Manufacturer's name and address:
 PPUH FRISTOM Tomasz Frieske
 Ul.Byszewska 54a,
 85-416 Bydgoszcz
 Polska
4. En su caso, nombre y dirección del representante del fabricante / If applicable, name and address of manufacturer's representative:-----
5. Dispositivo presentado a homologación el /Submitted for approval on: 24/04/06
6. Servicio técnico encargado de los ensayos de homologación / Technical service responsible for conducting approval test: IDIADA
7. Fecha del acta de ensayos emitida por este servicio / Date of report issued by that service: 03/05/06
8. Número del acta de ensayos emitido por dicho servicio / Number of report issued by that service: T0604788
9. Breve descripción / Concise description:
 - Por categoría de luz / By category of lamp: Luz de posición delantera / Front position lamp
 - Para la instalación en el exterior o en el interior o ambos ⁽¹⁾ / For mounting either outside or inside or both ⁽¹⁾:
 - Color de la luz emitida: rojo / amarillo selectivo / blanca ⁽¹⁾ / Color of the light emitted: red / selective yellow / white ⁽¹⁾.
 - Número y categoría de la(s) lámpara(s) / Number and category of filament lamp(s): 03035W
 - Voltaje de alimentación especial / Special supply voltage:---



⁽¹⁾ Táchese lo que no proceda / Strike out what does not apply



- Uso de un sistema de alimentación adicional: si/no⁽¹⁾ / *Application of additional supply system: yes/no⁽¹⁾*
- Especificación de este sistema de alimentación / *Specification of this supply system: -----*
- Fuente de alimentación conmutada / *Switched power supply:-----*
- Ciclo de trabajo / *Duty cycle:.....* Voltaje pico-pico / *Peak to peak voltage:.....* y/o voltaje efectivo / *and/or effective voltage.....* voltios / *volts.*
- Módulo de fuente de luz: si/no⁽¹⁾ / *Light source module: yes/no⁽¹⁾*
- Código de identificación específico del módulo de fuente de luz: / *Light source module specific identification code:-----*
- Condiciones geométricas de instalación y variaciones relacionadas (en su caso) / *Geometrical conditions of installation and relating variations (if any):-----*
- Solamente para instalación limitada en altura igual o inferior a 750 mm por encima del suelo.(si/no)⁽¹⁾ / *Only for a limited mounting height of equal to or less than 750 mm above the ground (yes/no)⁽¹⁾*

10. Posición de la marca de homologación / *Position of the approval mark:* Ver documentación suministrada por el fabricante / *See documentation supplied by the manufacturer.*

11. Motivos de la extensión (en su caso) / *Reason(s) of extension (if applicable): -----*

12. Se concede/deniega/extiende/retira la homologación⁽¹⁾ / *Approval granted /refused /extended / withdrawn⁽¹⁾*

13. Lugar / *Place:* Madrid

14. Fecha / *Date:* 04/05/06

15. Firma / *Signature:*



EL SUBDIRECTOR GENERAL DE CALIDAD Y SEGURIDAD INDUSTRIAL
Resolución P.D. 28-06-2004

Antonio Muñoz Muñoz

16. La lista de documentos en poder del Servicio Administrativo que ha concedido la homologación se adjunta a esta comunicación y puede ser obtenida bajo petición / *The list of documents deposited with the Administration Service which has granted approval is annexed to this communication and may be obtained on request.*

- Informe del ensayo / *Test report*
- Documentación suministrada por el fabricante / *Documentation supplied by the manufacturer*

⁽¹⁾ Táchese lo que no proceda / *Strike out what does not apply*

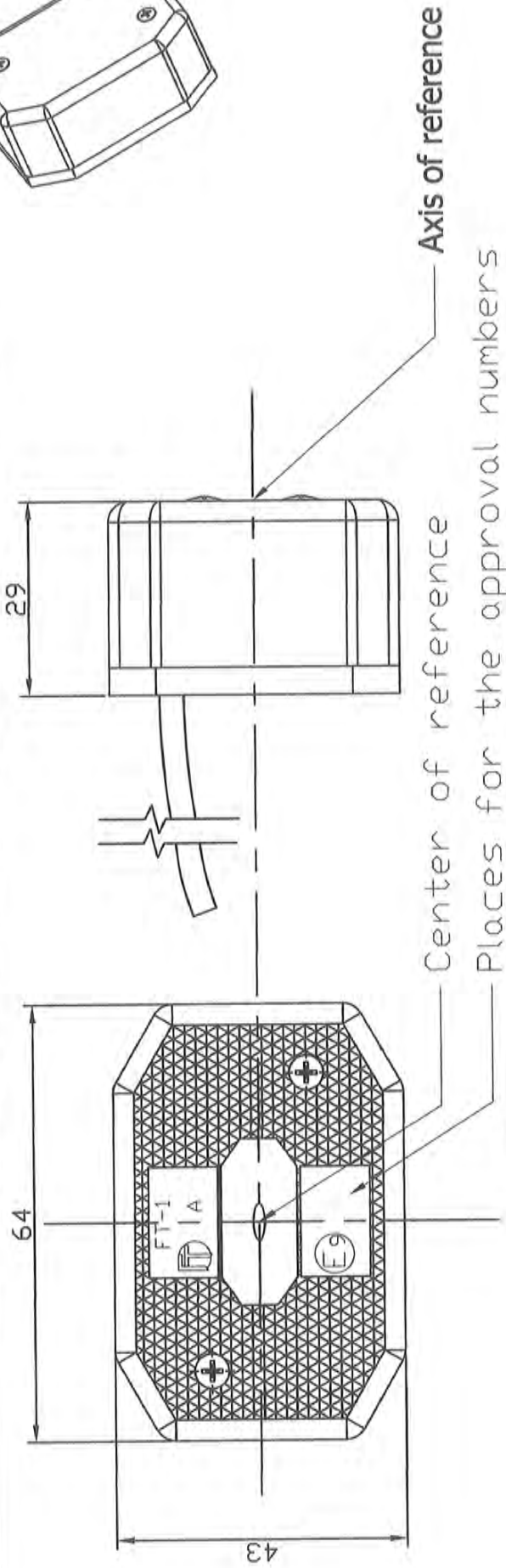
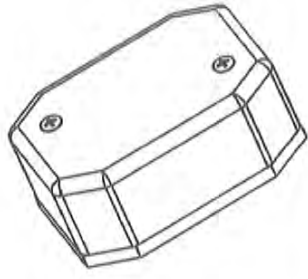
FRONT MARKING LAMP FT-1

Front marking lamp - lens colour white

Bulbs C5W 12 V/ 24 V

Cap SV 8.5 in accordance with IEC Publication 60061 (sheet 7004-81-4)

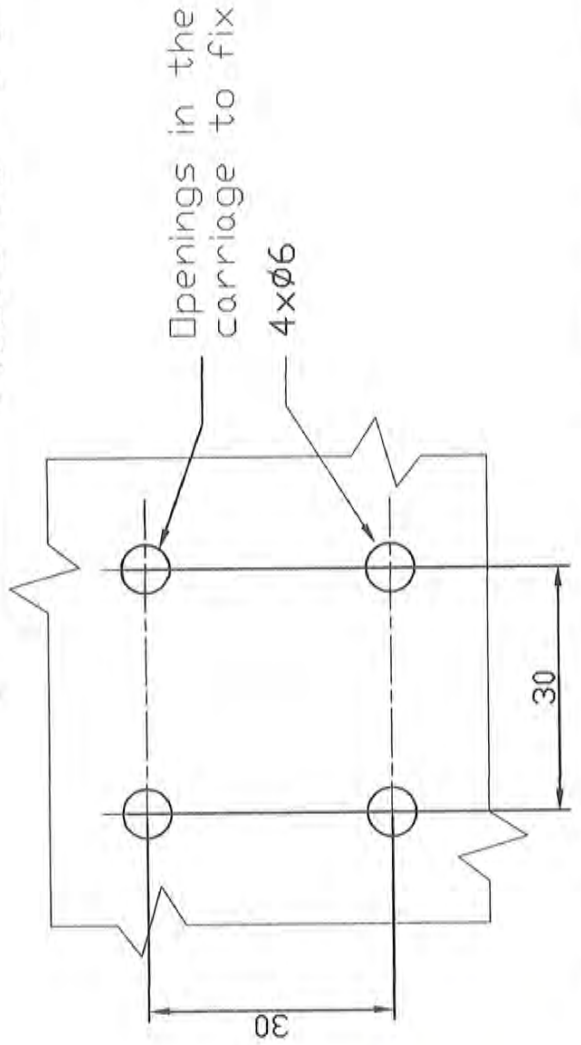
Przedsiębiorstwo Produkcyjno -
Usługowo - Handlowe
"FRISTOM" Tomasz Frieske
ul. Byszewska 54a , 85 -416 Bydgoszcz



Center of reference

Places for the approval numbers

Axis of reference



Openings in the carriage to fix

4xØ6

Przedsiębiorstwo Produkcyjno-Usługowo-Handlowe
FRISTOM
Tomasz Frieske
85-416 Bydgoszcz, ul. Byszewska 54a
tel. (052) 3277 932, kom. 0 601 62 81 66
REGON 091226627 NIP 554-101-87-41

IDIADA
Exp.n.: T0604788 -

This drawing is a part of the application for approval

FRONT MARKING LAMP FT-1

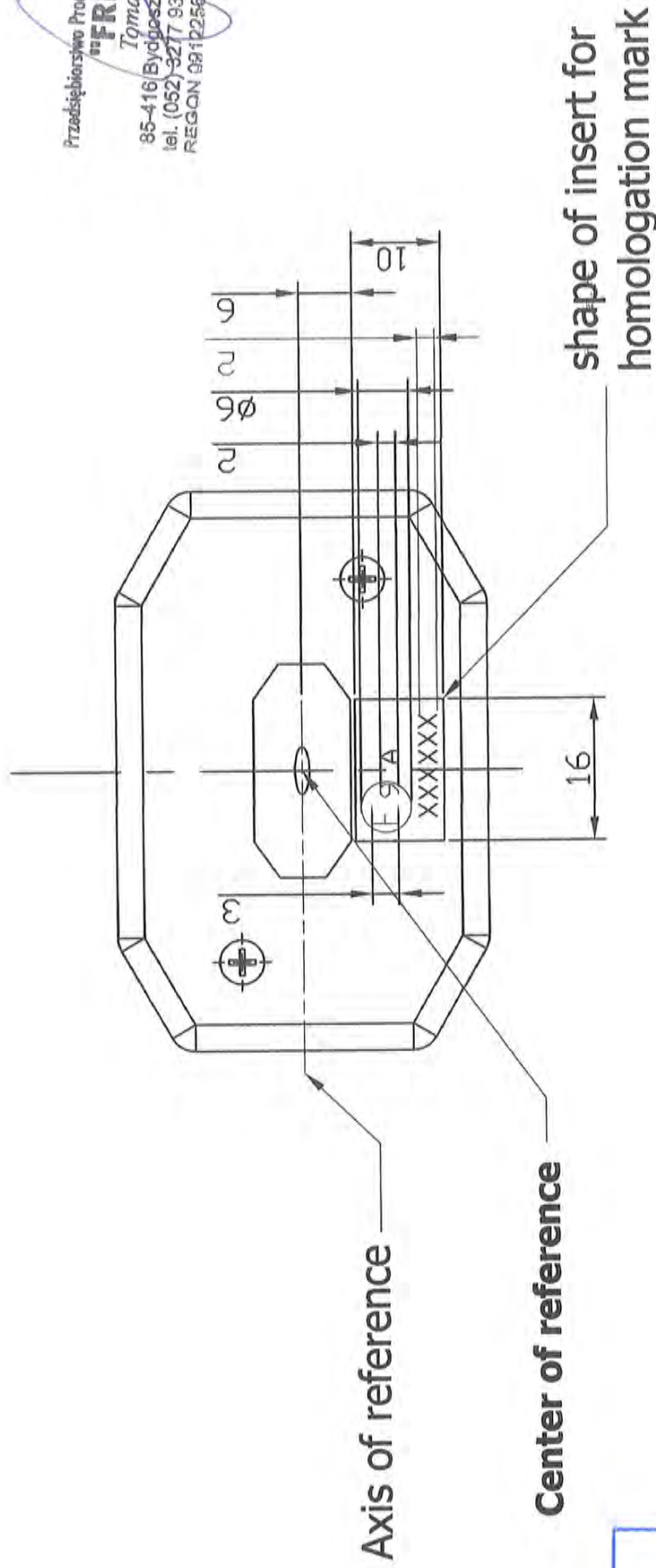
front marking lamp - lens colour white

Bulbs C5W 12 V/ 24 V

Cap SV 8.5 in accordance with IEC Publication 60061 (sheet 7004-81-4)

Przedsiębiorstwo Produkcyjno -
Usługowo - Handlowe
"FRISTOM" Tomasz Frieske
ul. Byszewska 54a , 85 -416 Bydgoszcz

Przedsiębiorstwo Produkcyjno-Usługowo-Handlowe
"FRISTOM"
Tomasz Frieske
85-416 Bydgoszcz, ul. Byszewska 54a
tel. (052) 327 937, kom. 0 601 62 81 66
REGON 091225927 NIP 554-101-87-41



Axis of reference

Center of reference

shape of insert for
homologation mark

IDIADA

Exp.n.: T0604788 -

This drawing is a part of the application for approval