



COMUNICACIÓN / COMMUNICATION:

Concerniente a <sup>(1)</sup>: LA CONCESION DE HOMOLOGACIÓN  
~~LA EXTENSIÓN DE HOMOLOGACIÓN~~  
~~LA DENEGACIÓN DE HOMOLOGACIÓN~~  
~~LA RETIRADA DE HOMOLOGACIÓN~~  
~~EL CESE DEFINITIVO DE PRODUCCIÓN~~

Concerning <sup>(1)</sup>: APPROVAL GRANTED  
~~APPROVAL EXTENDED~~  
~~APPROVAL REFUSED~~  
~~APPROVAL WITHDRAWN~~  
~~PRODUCTION DEFINITELY DISCONTINUED~~

de un tipo de dispositivo catadióptrico en aplicación del Reglamento N°3.  
of a type of retro reflecting device pursuant to Regulation No.3.

N° de homologación/ Approval No.: IA-E9-02.1475

Extensión N° / Extension No.:-----

1. Marca de fábrica o comercial del dispositivo / Trade name or mark of the device: FRISTOM
2. Designación del tipo de dispositivo dado por el fabricante / Manufacturer's name for the type of device: FT-1
3. Nombre y dirección del fabricante / Manufacturer's name and adress:  
 PPUH FRISTOM Tomasz Frieske  
 Ul.Byszewska 54a,  
 85-416 Bydgoszcz  
 Polska
4. En su caso, nombre y dirección del representante del fabricante / If applicable, name and address of manufacturer's representative:-----
5. Dispositivo presentado a homologación el /Submitted for approval on: 24/04/06
6. Servicio técnico encargado de los ensayos de homologación / Technical service responsible for conducting approval test: IDIADA
7. Fecha del acta de ensayos emitida por este servicio / Date of report issued by that service: 03/05/06
8. Número del acta de ensayos emitido por dicho servicio / Number of report issued by that service: T0604786
9. Breve descripción / Concise description:
  - Aislado / forma parte de un conjunto de dispositivos <sup>(1)</sup> / In isolation or part of an assembly of devices <sup>(1)</sup>
  - Color de la luz emitida: blanco /rojo/ amarillo auto <sup>(1)</sup> / Colour of light emitted: white /red/ amber <sup>(1)</sup>
  - Montaje como parte integrante de una luz integrada en la carrocería de un vehículo: sí-no <sup>(1)</sup>/Installation as an integral part of a lamp which integrated into the body of a vehicle: yes-no <sup>(1)</sup>
  - Condiciones geométricas de instalación y variaciones relacionadas (en su caso) / Geometrical conditions of installation and relating variations (if any):



(1) Táchese lo que no proceda / Strike out what does not apply



10. Posición de la marca de homologación / *Position of the approval mark*: Ver documentación suministrada por el fabricante / *See documentation supplied by the manufacturer*.
11. Motivos de la extensión (en su caso) / *Reason(s) of extension (if applicable)*: -----
12. Se concede/~~deniega~~/~~extiende~~/~~retira~~ la homologación <sup>(1)</sup> / *Approval granted /~~refused~~ /~~extended~~ /~~withdrawn~~* <sup>(1)</sup>
13. Lugar / *Place*: Madrid
14. Fecha / *Date*: 04/05/06
15. Firma / *Signature*:

EL SUBDIRECTOR GENERAL DE CALIDAD Y  
SEGURIDAD INDUSTRIAL

Resolución P.D. 28-06-2004



Fdo. Antonio Muñoz Muñoz

16. Los documentos que se citan, con el número de homologación arriba indicado, pueden ser obtenidos a petición/  
*The following documents, bearing the approval number shown above, are available on request:*
  - Informe del ensayo / *Test report*
  - Documentación suministrada por el fabricante / *Documentation supplied by the manufacturer*

<sup>(1)</sup> Táchese lo que no proceda / *Strike out what does not apply*

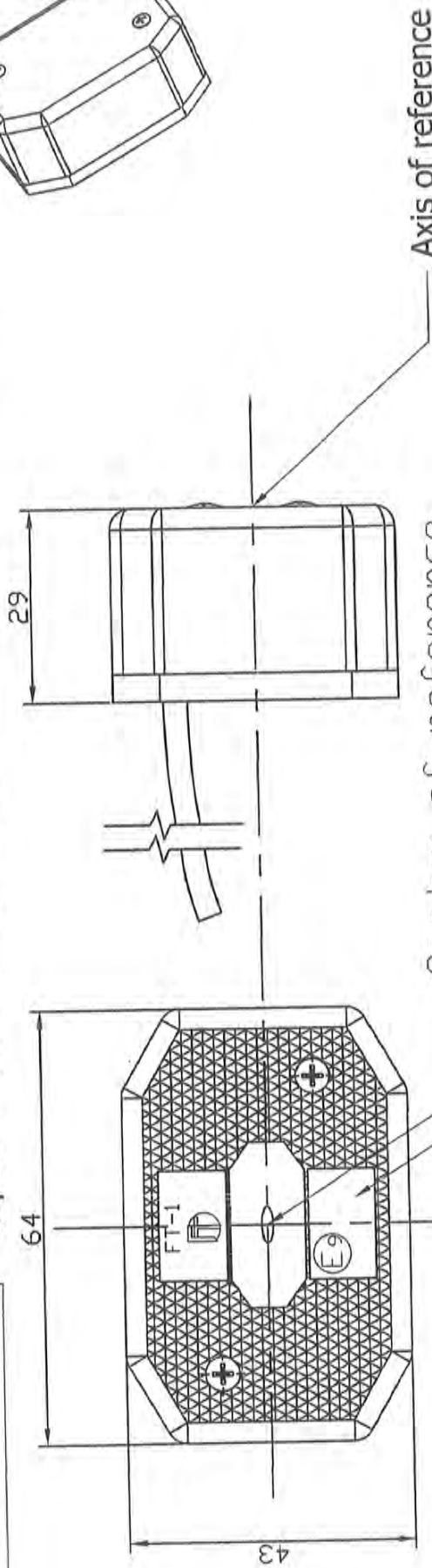
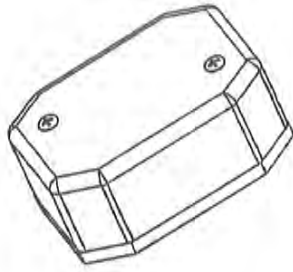
# SIDE MARKING LAMP FT-1

Side marking lamp - lens colour yellow

Bulbs C5W 12 V/ 24 V

Cap SV 8.5 in accordance with IEC Publication 60061 (sheet 7004-81-4)

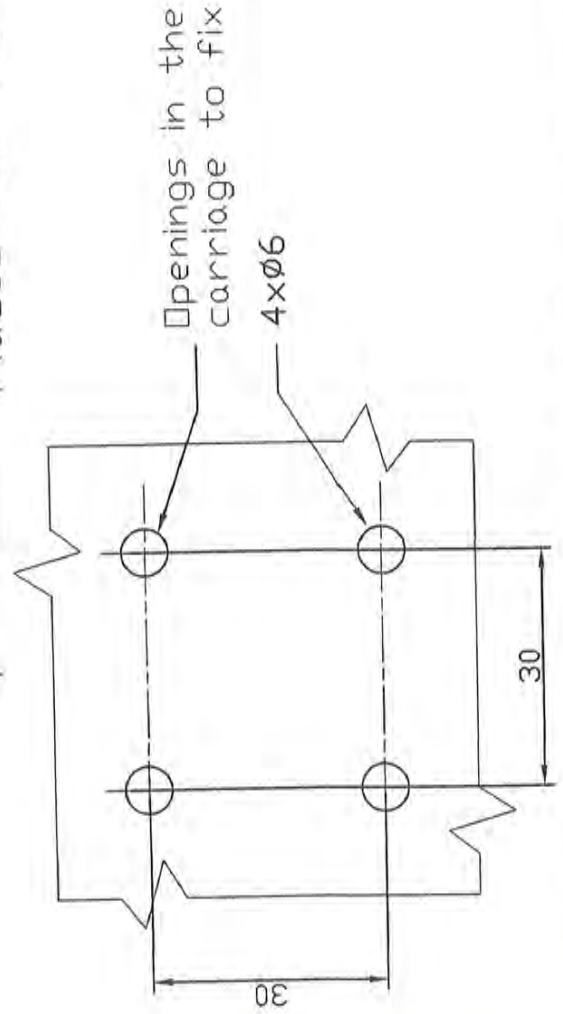
Przedsiębiorstwo Produkcyjno -  
Usługowo - Handlowe  
"FRISTOM" Tomasz Frieske  
ul. Byszewska 54a , 85 -416 Bydgoszcz



Axis of reference

Center of reference

Places for the approval numbers



Przedsiębiorstwo Produkcyjno-Usługowo-Handlowe  
**FRISTOM**  
ul. Byszewska 54a  
tel. (052) 327 932 / KONT.: 0 601 62 81 66  
REGON 001225927 NIP 564-101-87-41

**IDIADA**  
Exp.n.: T0604786

This drawing is a part of the application for approval



Przedsiębiorstwo Produkcyjno -  
Usługowo - Handlowe  
"FRISTOM" Tomasz Frieske  
ul. Byszewska 54a , 85 -416 Bydgoszcz

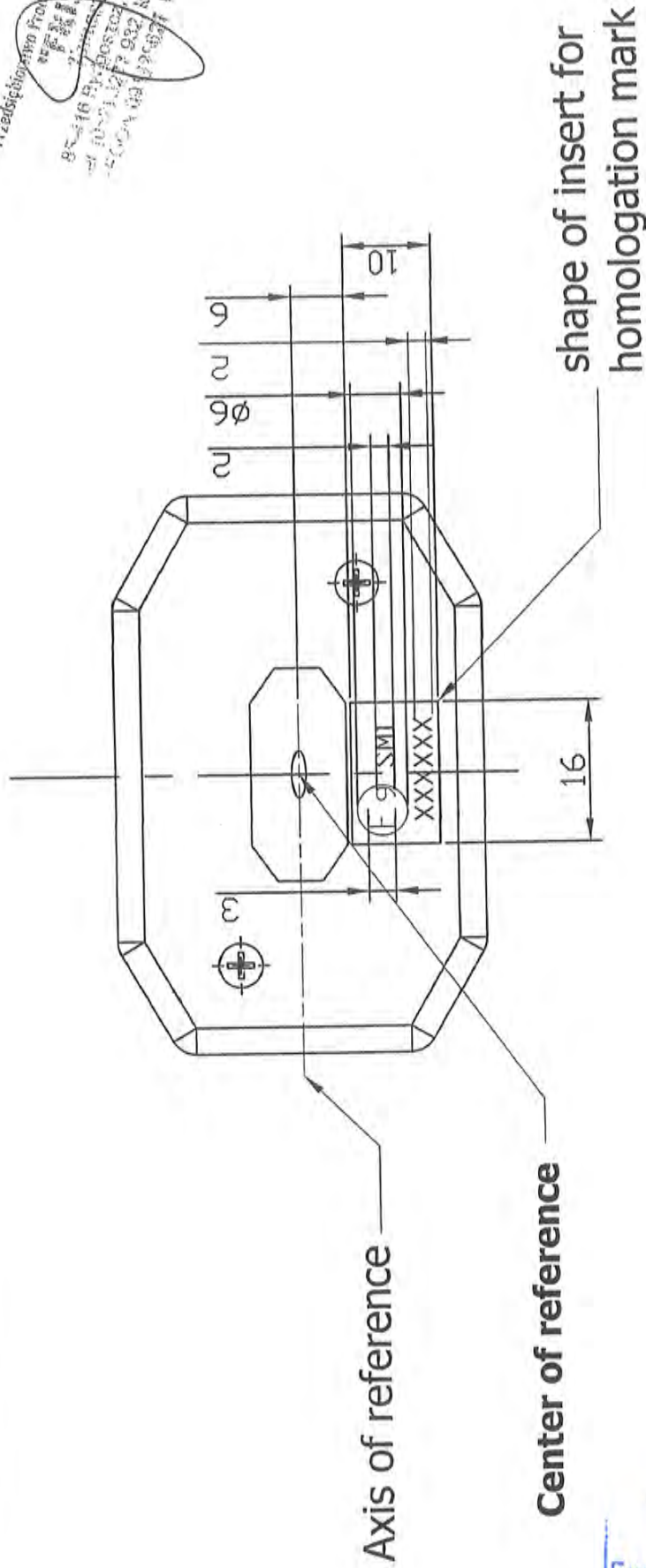
# SIDE MARKING LAMP FT-1

Side marking lamp - lens colour yellow

Bulbs C5W 12 V/ 24 V

Cap SV 8.5 in accordance with IEC Publication 60061 (sheet 7004-81-4)

Przedsiębiorstwo Produkcyjno-Usługowo-Handlowe  
"FRISTOM"  
ul. Byszewska 54a  
85-416 Bydgoszcz, Tomasz Frieske  
Kontakt: 54 43 43 43  
NIP: 554-101-97-41



This drawing is a part of the application for approval